

ХОМУТ AVK ОТВЕТВИТЕЛЬНЫЙ SUPA LOCK™ 63 мм - 225 мм, PN 16

СЕРИЯ
100/00

Для труб из ПВХ и ПЭ
Выход DN 32 для задвижки SUPA LOCK™

Назначение:

Для воды, сточных вод и нейтральных жидкостей

T макс. +70°C

Для подземной бесколодезной установки, для установки в колодцах и помещениях

Предназначен для использования совместно с задвижками SUPA LOCK™

Сертификаты:

Не подлежит подтверждению соответствия по TP TC

Материалы:

Верхняя, нижняя часть хомута высокопрочный шарографитный чугун GJS-500-7 по BS 2789 (GGG-50 по DIN 1693)

Покрытие внутри и снаружи порошковое эпоксидное по DIN 30677, нанесенное электростатическим способом, утверждено GSK

Резиновая прокладка резина SBR

Резиновое уплотнение антибактериальная резина EPDM

Болты, шайбы нержавеющая сталь A2

Гайки нержавеющая сталь A4



ХОМУТ AVK ОТВЕТВИТЕЛЬНЫЙ SUPA LOCK™

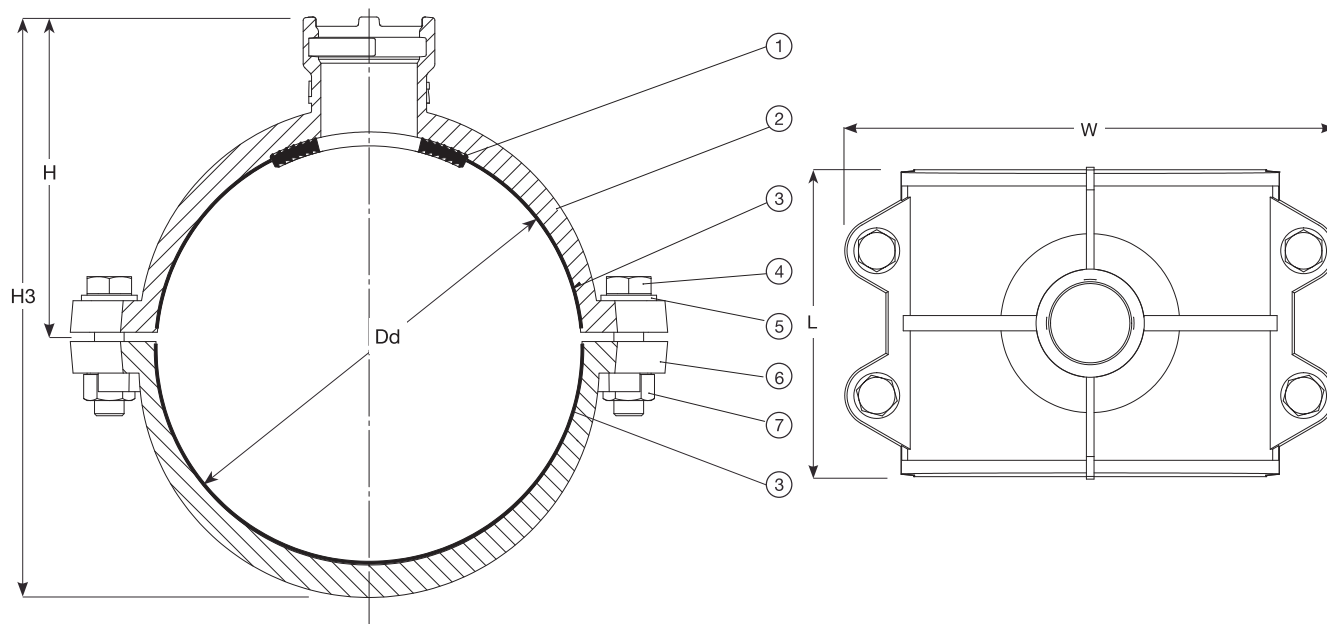
63 мм - 225 мм, PN 16

СЕРИЯ
100/00

Для труб из ПВХ и ПЭ
Выход DN 32 для задвижки SUPA LOCK™

Компоненты:

- | | | |
|-------------------------|------------------------|----------|
| 1. Резиновое уплотнение | 4. Болт | 7. Гайка |
| 2. Верхняя часть хомута | 5. Шайба | |
| 3. Резиновая прокладка | 6. Нижняя часть хомута | |



Артикул	Dd мм	H3 мм	H мм	L мм	W мм	Масса кг
100-063-00-320464	63	90	58	106	135	2.1
100-075-00-320464	75	97	58	120	145	2.3
100-090-00-320464	90	105	77	125	155	2.7
100-110-00-320464	110	115	88	145	182	3.6
100-125-00-320464	125	123	96	145	196	3.8
100-140-00-320464	140	130	104	170	217	5.4
100-160-00-320464	160	140	113	175	237	5.9
100-200-00-320464	200	161	133	206	300	9.4
100-225-00-320464	225	179	146	205	322	11